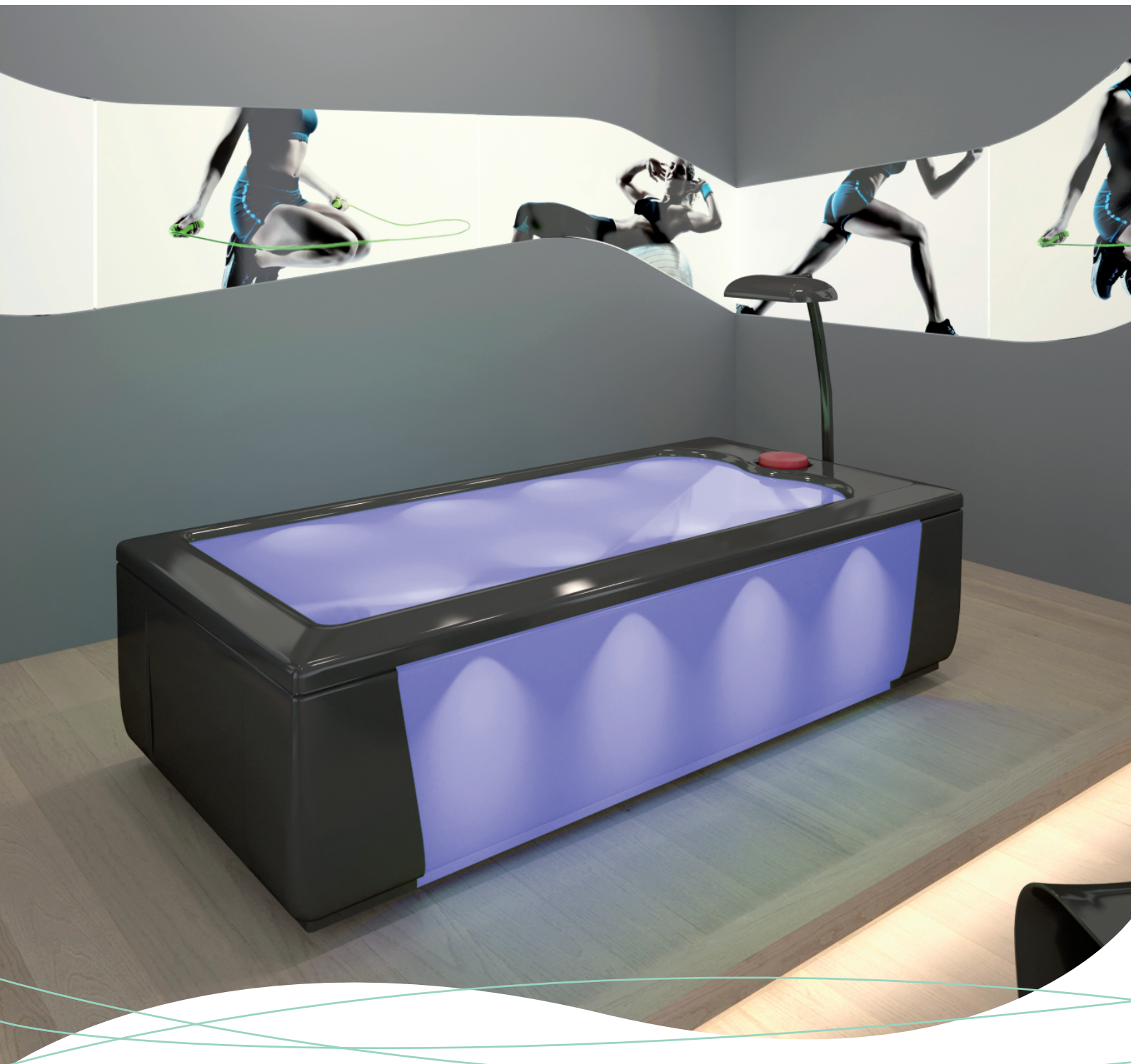
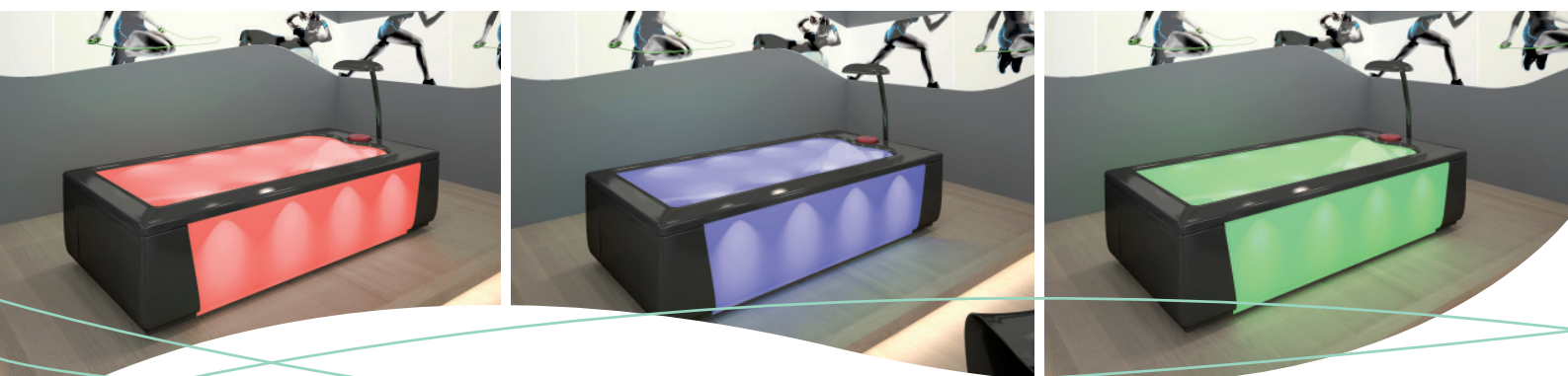


Der neue AquaThermoJet.



Der neue AquaThermoJet.



WOHLTUENDE EFFEKTIVE BEHANDLUNGEN.

32 rotierende Wasserstrahldüsen sind in 7 Zonen eingeteilt. 3 Standard- und 9 Individualprogramme können mit 5 Druckstufen kombiniert werden. So kann der Anwender aus 60 möglichen Varianten die optimale Behandlung für sich persönlich aussuchen.

Ganz einfach - menügeführt und Genuss pur.

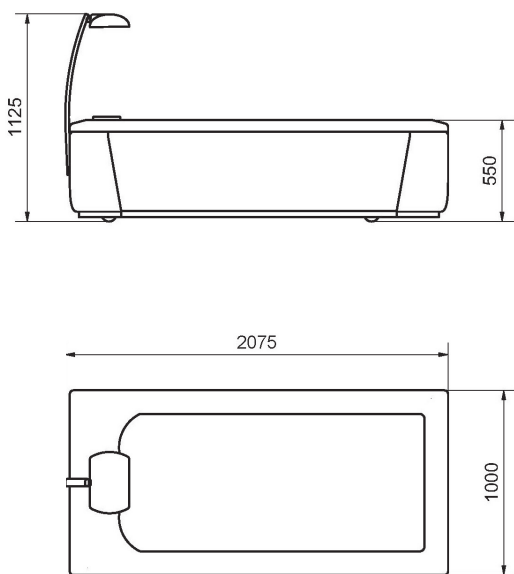
WIRKUNG FÜR KÖRPER, GEIST & SEELE.

- › Lockerung von Verspannungen.
- › Verbesserung von Durchblutung und des Stoffwechsels.
- › Straffung des Gewebes.
- › Stimulierung der Lymphbahnen.
- › Abbau von Stress.
- › Steigerung des Wohlbefindens.

Wassermassage zum Wohlfühlen.

Rückenschmerzen und Erschöpfungszustände, hervorgerufen durch zu wenig Bewegung und zu große Belastung, sind häufig die Ursache für eine reduzierte Lebensqualität. Der neue AquaThermojet verwöhnt hier mit 32 ergonomisch angeordneten rotierenden Wasserstrahldüsen von den Füßen bis zu den Schultern. Wie beim Physiotherapeuten wird in kreisenden Bewegungen herzwärts massiert. Die anschmiegsame Liegefläche und die wohltuenden warmen Wasserstrahlen lockern die Muskulatur und fördern das Wohlfühl.

Der neue AquaThermojet ist ein attraktives Angebot für die unkomplizierte und kostengünstige Massage für zwischendurch - immer bereit, zu welchen Zeiten Sie dies auch wünschen.



Maße AquaThermojet



DESIGN UND LICHT.

Die seitliche Verkleidung und die lichtdurchlässige Liegefläche leuchten in allen Regenbogenfarben und tauchen den Raum in stimmungsvolles Licht. Der Farbwechsel erfolgt automatisch. Auf Wunsch können Farben auch fix eingestellt werden. Die Verkleidung ist in weiß oder schwarz lieferbar. Auch optisch ein echtes Highlight!

EINSATZMÖGLICHKEITEN.

Der neue AquaThermojet eignet sich hervorragend für Wellness-, Beauty- & Fitnessbereiche, wo er zur Selbstbedienung auch mit Münzautomat betrieben werden kann. Auch in Praxen oder in Firmen mit Gesundheitsmanagement wird er gerne zur Entspannung eingesetzt.

Daten und Fakten.

RENTABILITÄT - WIRTSCHAFTLICHKEIT.

Durch die einfache Bedienbarkeit des AquaThermo-Jets ist der Anwender in der Lage, die Massage liege ohne Hilfe zu benutzen. Somit kann ohne zusätzliches Personal eine weitere Attraktion angeboten werden.

FLEXIBEL & SICHER & ANGENEHM.

Durch den intelligenten patentierten Antrieb kann der Benutzer auch während der Behandlung problemlos aufstehen ohne den Funktionsablauf zu stören. Das Gerät bleibt intakt. Aufgrund der niedrigen Bauhöhe (Stuhlhöhe) fällt der Ein- und Ausstieg besonders leicht. Durch eine spezielle Technologie sinkt der Anwender nur gering in das Wasser ein. Eine eingeformte Kopfmulde mit runder, gepolsterter Auflage sorgt für höchsten Liegekomfort. Die weiche Spezialfolie ist äußerst hygienisch und ermöglicht ein entspanntes Liegen.

INTEGRIERTES KÜHLSYSTEM.

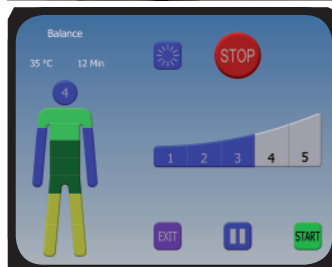
Bei permanenter Anwendung kann das Kühlsystem des neuen AquaThermojets angeschlossen werden. Dieses ist serienmäßig enthalten.



Der Anwender kann das Bedientableau ohne Hilfe im Liegen selbst benutzen. Durch die verständliche Menüführung ist die Bedienung denkbar einfach.



Das Bedientableau ist um 180 Grad schwenkbar und kann auch vom Team in rücken-schonender Haltung im Stehen bedient werden.



Mit dem Touchscreen ist der AquaThermojet komfortabel zu bedienen. Bei jedem Programm wird die Behandlung und die Funktion übersichtlich dargestellt.

Der neue AquaThermojet:	
Aussenmaß: Länge x Breite x Höhe	2075 mm x 1000 mm x 1125 mm
Umsitzhöhe	550 mm (Stuhlhöhe)
geeignet für Personen	bis 150 kg
Stromanschluss	230 V, 50 Hz, 2,4 kW
Gewicht (mit Wasser):	230 kg (480 kg)
Steuerung:	<ul style="list-style-type: none"> › Individuelle Einstellbarkeit von: Behandlungsdauer und -temperatur, Uhrzeit, Datum, Ferienzeit, 5 Sprachen, Beleuchtung. › 12 Behandlungsprogramme, 5 Druckstufen, 32 Wasserstrahl Düsen
Farben Verkleidung	weiß oder schwarz, nach Wahl

Trautwein GmbH
Denzlinger Straße 12
79312 Emmendingen
Germany



Tel. +49 (0) 7641/46 77-30
Fax +49 (0) 7641/46 77-70
info@trautwein-gmbh.com
www.trautwein-gmbh.com

Technik für die Sinne. **TRAUTWEIN**

Technische Änderungen vorbehalten.